

NS-P-G 系列 压力变送器

专为钢铁、能源行业应用设计

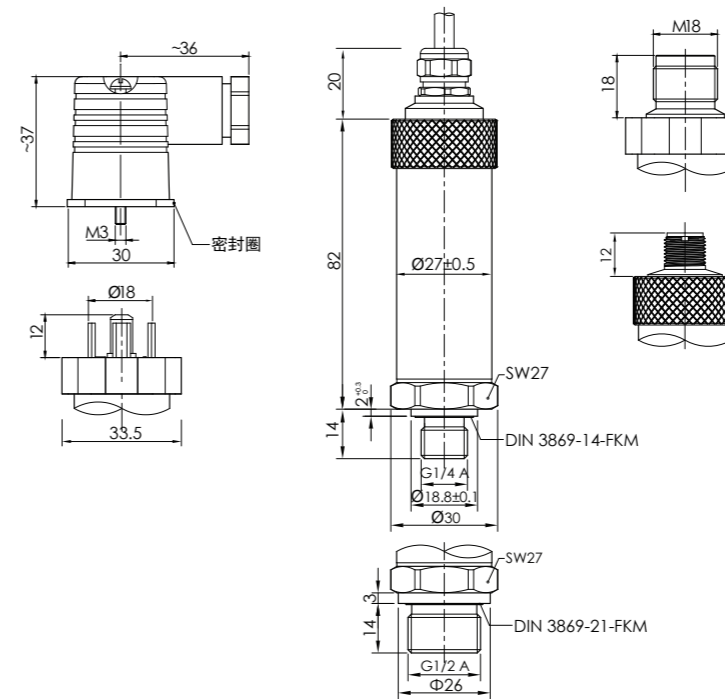
- 疲劳强度大于1000万次 (10%F.S~100%F.S)
- 防护等级IP65/IP67
- 超稳定性



技术参数 Technique parameter

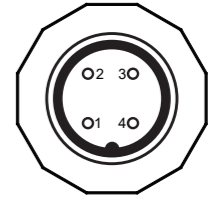
参数	Specifications	技术指标	Technique data
压力范围	Measuring ranges	-100kPa...0~1.0...1.6...3.0...10...20... 40...60...70... 80...90...100MPa	
过载压力	Overload pressures	200%F.S	150%F.S 150%F.S
破坏压力	Burst pressures	500%F.S	300%F.S 200%F.S
工作方式	Operational Mode	表压, 绝压, 负压	
测量介质	Measuring Media	对不锈钢304和 316L不腐蚀的气、液体	
输出信号	Output signal	4~20mA	
		0~5Vdc	
		0~10Vdc	
工作电压	Operating voltage	24VDC(12~32Vdc)	
综合精度	Accuracy	±0.05%F.S	
		±0.1%F.S	
		±0.25%F.S	
长期稳定性	Long-term drift	≤±0.1%F.S/年 (典型)	
工作温度范围	Operating temperature range	-40~+100°C	
绝缘阻抗	Insulation resistance	≥100MΩ(100Vdc)	
耐振性能	Vibration resistance	IEC 60068-2-6 (5...2000Hz, 20g)	
耐冲击性	Shock resistance	IEC 60068-2-27 (50g, 11ms)	
抗干扰	EMC proof	IEC 61000-6-2/3/4	
机械连接	Mechanical connection	G1/4 A, G1/2 A, NPT1/2, NPT1/4, M20×1.5, M12×1 74°锥	
外壳材质	Material	不锈钢	
防护等级	IP protection	IP65 (赫斯曼插件)	
		IP67 (M12×1连接器或直出线)	

外形尺寸图 Dimensions



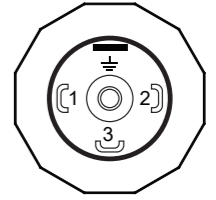
接线定义 Pin connections:

宾德714 M18 公端



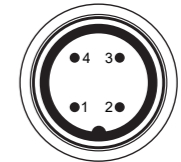
Pin	电流输出	电压输出
1	n.c.	+24Vdc
2	+24Vdc	Signal
3	Signal+	0 V
4	n.c.	n.c.

赫斯曼 公端



Pin	电流输出	电压输出
1	Signal+	Signal
2	n.c.	0 V
3	+24Vdc	+24Vdc
	PE	PE

M12x1 4针 公端



Pin	电流输出	电压输出
1	+24Vdc	+24Vdc
2	Signal+	Signal
3	n.c.	0 V
4	n.c.	n.c.

直出线



电缆分配

颜色	电流输出	电压输出
红	+24Vdc	+24Vdc
黄	Signal+	Signal
绿	n.c.	0 V
银色网	屏蔽线	屏蔽线

选型表 Model code:

NS-	商标	
	型号	产品名称
	P-G	压力变送器
	代码	输出信号
	2	0~5V
	3	0~10V
	4	4~20mA
	代码	机械连接
	0	G1/2 外螺纹
	4	G1/4 外螺纹
	8	NPT 1/4 外螺纹
	A	M20×1.5 外螺纹
	B	M12×1 74° 锥 外螺纹
	T	客户定制
	代码	电气连接
	0	直接出线
	4	宾德714 M18 4针 公端
	5	赫斯曼插件
	6	M12×1 4针 公端
	X	X为所需量程, 单位为 kPa MPa bar
	代码	工作方式
	A	绝压
	G	表压
	代码	综合精度
	05	±0.05%F.S
	10	±0.10%F.S
	25	±0.25%F.S
		(000) 其他要求
NS-	P-G	- 2 0 6 - 10MPa G 05 (导线 2m) ← 选型举例