

# NS-P22 系列 压力变送器

专为工程机械、制冷、自动化等行业应用设计

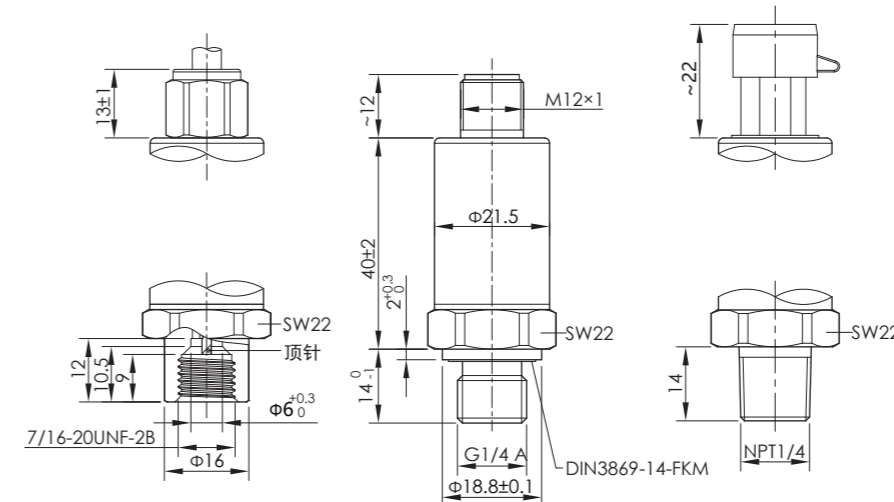
- 经济型
- 4~20mA、0~5/10V 输出可选
- 防护等级IP65/IP67
- 获得RoHs、CE认证



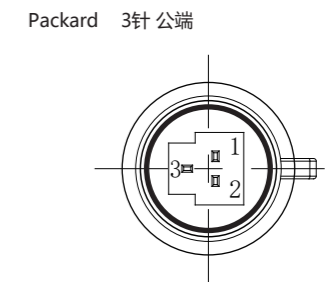
## 技术参数 Technique parameter

参数	Specifications	技术指标	Technique data
压力范围	Measuring ranges	0~0.8...1.0...1.6...3.0...10... 40...50...60MPa	
过载压力	Overload pressures	200%F.S	150%F.S
破坏压力	Burst pressures	300%F.S	200%F.S
工作方式	Operational Mode	表压, 绝压	
测量介质	Measuring Media	对不锈钢304和 316L不腐蚀的气、液体	
输出信号	Output signal	4~20mA	
		0~5Vdc	
		0~10Vdc	
工作电压	Operating voltage	24VDC(12~32Vdc)	
综合精度	Accuracy	±0.5%F.S (典型)	
		±1%F.S (最大值)	
长期稳定性	Long-term drift	≤±0.2%F.S/ 年 (典型)	
工作温度范围	Operating temperature range	-30~+80°C	
绝缘阻抗	Insulation resistance	≥100MΩ(100Vdc)	
耐振性能	Vibration resistance	IEC 60068-2-6 (5...2000Hz, 20g)	
耐冲击性	Shock resistance	IEC 60068-2-27 (50g, 11ms)	
抗干扰	EMC proof	IEC 61000-6-2/3/4	
外壳材质	Material	不锈钢	
防护等级	IP protection	IP65 (packard 接插件)	
		IP67 (M12×1 连接器或直出线)	

## 外形尺寸图 Dimensions



## 接线定义 Pin connections:



## 选型表 Model code:

代码	输出信号
2	0~5V
3	0~10V
4	4~20mA

代码	机械连接
3	7/16-20UNF-2B 内螺纹
4	G1/4 外螺纹
5	G3/8 外螺纹
8	NPT 1/4 外螺纹
T	客户定制

代码	电气连接
0	直接出线
2	Packard 3针 公端
6	M12×1 4针 公端

代码	工作方式
A	绝压
G	表压

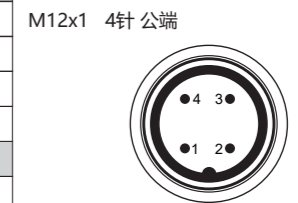
  

代码	其他要求
(000)	

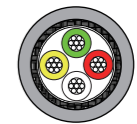
X X为所需量程, 单位为 kPa MPa bar

Pin	电流输出	电压输出
1	+24Vdc	+24Vdc
2	Signal+	Signal
3	n.c.	0 V



Pin	电流输出	电压输出
1	+24Vdc	+24Vdc
2	Signal+	Signal
3	n.c.	0 V
4	n.c.	n.c.

直接出线



电缆分配

颜色	电流输出	电压输出
红	+24Vdc	+24Vdc
黄	Signal+	Signal
绿	n.c.	0 V
银色网	屏蔽线	屏蔽线

NS-P22-2-50-120bar-G (导线 2m) ← 选型举例