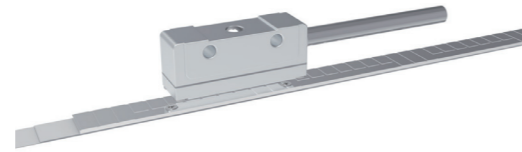


NS5001 系列

磁栅位移传感器

产品简介 Product introduction

NS5001是一款高速非接触式磁性编码器，主要用于检测恶劣环境中的线性位移。其特点是一个紧凑的读取头，距离自粘式磁性标尺可达3.0毫米，宽松的安装公差也使其安装极其简单方便。报警LED指示，可帮助用户快速判断传感器是否正常工作。编码器提供ABZ，并提供从1μm到50μm一系列分辨率供客户选择。



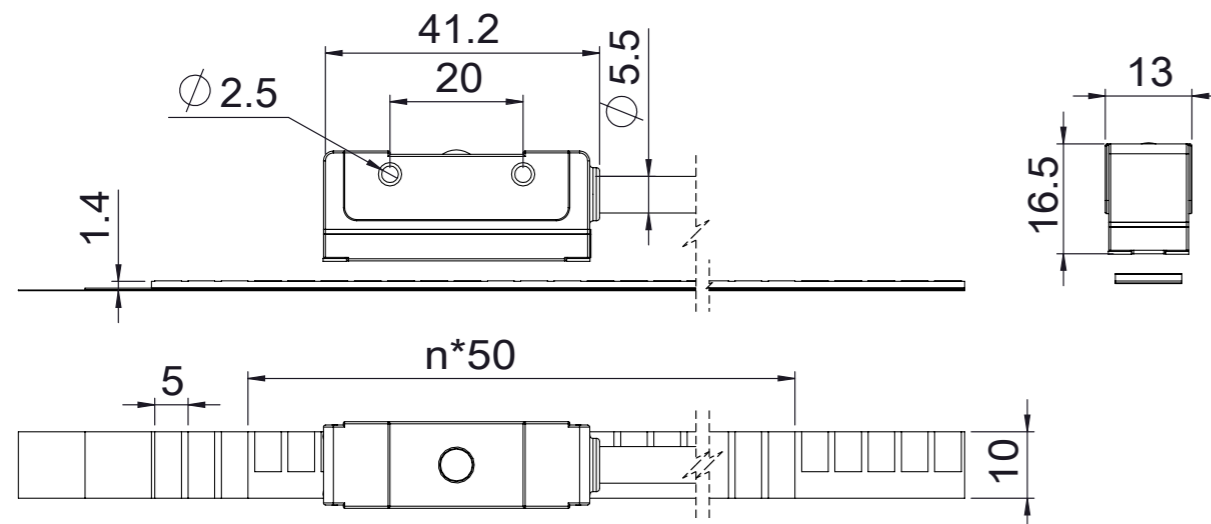
产品特点 Product features

- 分辨率可高达1μm
- 高速响应
- 优秀的防水防尘防油性能
- 安装尺寸宽松，读数头有磁尺安装距离最高可达3mm
- 无接触测量，保证使用寿命

应用领域 Application area

- 适用于木材石材加工机床、直线电机、半导体、液晶、面板设备及高精度位移测量自动化生产线、玻璃检测台、玻璃磨边机、折弯机、油压机、激光切割、数控机床、坐标铣床、坐标镗床等设备。

外形尺寸图 Dimensions

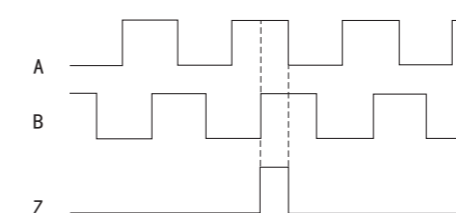


技术参数 Technique parameter

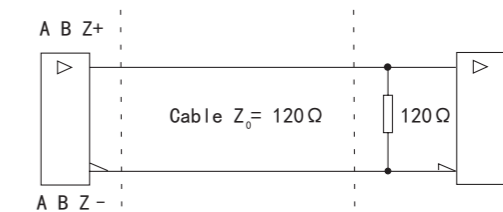
性能数据	Performance data	技术指标 Technique data
磁极极距	Magnetic pole distance	5mm
最大测量长度	Maximum measuring length	50 m (超过50m需要定制)
精度	Accuracy	± (0.025+0.01xL) mm (L单位m)
迟滞	Hysteresis	±1个分辨率
重复性精度	Repeatability accuracy	±1个分辨率
参考点	Reference point	50mm (标准)、可定制
最高速度	Maximum velocity	25m/s
环境数据	Environmental data	技术指标 Technique data
操作温度	Operating Temperature	-10 °C to +80 °C
存储温度	Storage temperature	-40°C to +85°C
防护等级	IP protection	IP67
电磁干扰	Electromagnetic interference	IEC 61000-6-2
抗电磁干扰	EWI suppression	IEC 61000-6-4
振动(55 Hz to 2000 Hz)	Vibrate(55 Hz to 2000 Hz)	300m/s ² (IEC 60068-2-6)
冲击(6 ms)	Shock(6 ms)	300m/s ² (IEC 60068-2-27)
外部磁场	External magnetic field	1 mT
电气特性	Electrical characteristics	技术指标 Technique data
输入电源	Input source	4.7 V to 7 V
输入电流	Input current	<50mA
电缆压降	Cable drop	~17 mV/m
输出信号	Output signal	3线A, B, Z及3线A-, B-, Z-
参考信号	Reference signal	Z+/Z-
信号水平	Signal level	符合RS422标准
		$U_H \geq 2.5 V$ at $-I_H = 20 mA$
		$U_L \leq 0.5 V$ at $I_L = 20 mA$
负载能力	Load capacity	$Z_0 \geq 100 \Omega$
		$I_L \leq 20 mA$
		负载电容 $\leq 1000 pF$
		输出保护电路
报警输出状态	Alarm output state	高阻抗 (标准), 上拉或下拉 (可选)
信号边压触发时间	Signal edge pressure trigger time	$t_+, t_- < 30 ns$
最大线缆长度	Maximum cable length	100 m

时序图 Sequence chart

未显示互补信号 (A-/B-/Z-)



建议信号终端 Suggested signal terminal



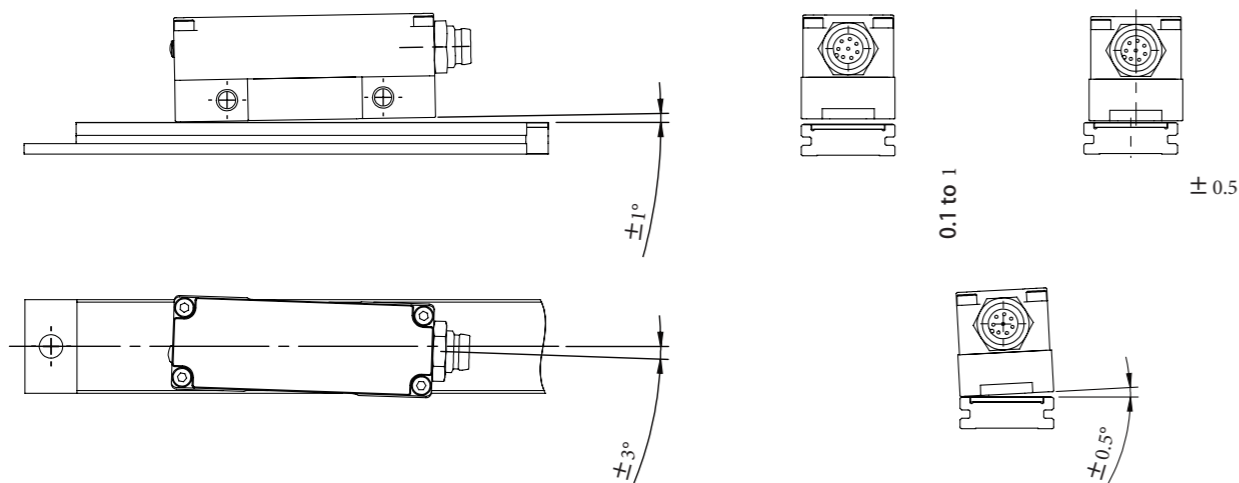
最大速度数据 Maximum speed data

分辨率 μm	速度(m/s)						
0.2	0.02	0.04	0.08	0.16	0.32	0.64	0.8
0.4	0.04	0.08	0.16	0.32	0.64	1.28	1.6
1	0.1	0.2	0.4	0.8	1.6	3.2	4.0
2	0.2	0.4	0.8	1.6	3.2	6.4	8.0
4	0.4	0.8	1.6	3.2	6.4	12.8	16
10	1.0	2.0	4.0	8.0	16	25	25
最高频率(KHZ)	31.25	62.5	125	250	500	1000	1250
最小脉冲宽度(μs)	8.00	4.00	2.00	1.00	0.5	0.25	0.2

电气连接 Electrical connection

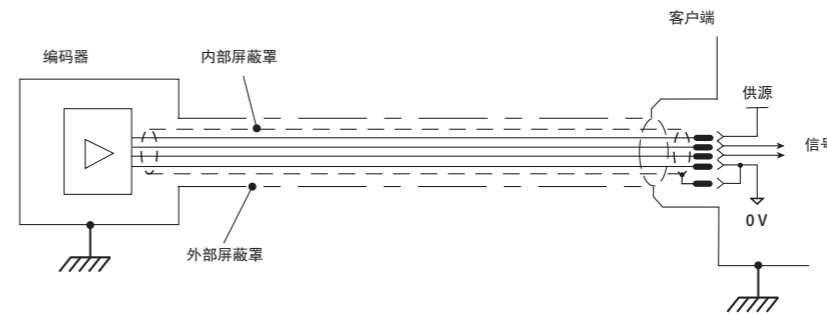
功能	信号	颜色散线	DP9 (option A)	DP15 (option D)	HDP15 (option H)	DP15 (option L)	DP9 (option P)	航空插头
电源	Vdd	棕色	7	15	15	15	7	5
	GND	黑色	2	9	9	9	2	1
增量信号	A	红色	6	3	3	3	6	3
	A-	黄色	1	11	11	11	1	-
	B	白色	8	4	4	4	4	4
	B-	绿色	3	12	12	12	12	-
参考信号	Z	蓝色	9	5	5	5	5	6
	Z-	紫色	5	13	13	13	13	-
报警信号*	E-	橙色	-	6	6	6	-	-

安装极限 Installation limit



现场接线 Field connection

下图显示了为确保电磁兼容性而推荐的屏蔽端接。



状态指示灯 Status light

LED 状态	
● 绿色	工作正常
● 红色	• 磁场太弱
	• 磁场太强
	• 供电电压不足

选型表 Model code

NS-	商标
型号	产品名称
5001	磁栅位移传感器
代码	输出方式
0	0-ABZ差分输出 (标配)
1	1-ABZ输出
代码	分辨率
0010	1 μm (标配1 μm)
0020	2 μm
0040	4 μm
0100	10 μm
代码	脉冲宽度
0020	0.2 μs
0025	0.25 μs
0050	0.5 μs
0100	1 μs (标配1 μs)
0200	2 μs
0400	4 μs
0800	8 μs
1000	10 μs
01	线缆长度: 1m-01 (标配)
代码	电气连接
01	DP9 (option A)
02	DP9 (option P)
03	DP15 (option D)
04	DP15 (option H)
05	DP15 (option L)
06	M12航空插头
NS	5001 0 0002 0200 01 02

← 选型举例

*磁栅尺标配1m, 如需要更长或者尺寸有要求可联系工厂定制